

# BERECHNUNG NR. B07.270.014.480

Erstellt im Rahmen des Akkreditierungsumfanges

Erstellt außerhalb des Akkreditierungsumfanges

**ANTRAGSTELLER:** Franz Silber Fensterbau GmbH  
Mistelbacher Straße 19  
4613 Mistelbach bei Wels

**ANTRAG:** Berechnung des Wärmedurchgangskoeffizienten  $U_w$   
gemäß ÖNORM EN ISO 10077 Teil 1

**BERECHNUNGS-  
GEGENSTAND:** Einflügeliges Holzfenster, System Naturalux, Größe 1230 mm / 1480 mm  
Wärmedurchgangskoeffizienten des Rahmens seitlich und oben  $U_f = 1,0895$  W/m<sup>2</sup>K,  
Wärmedurchgangskoeffizienten des Rahmens unten  $U_f = 1,2968$  W/m<sup>2</sup>K beide lt.  
Berechnung B07.270.013.482 vom 31.01.2007, Labor für Bauphysik – TU-Graz.  
Verglasung: 4/12/4/12/4 Argon 90%, Beschichtung auf E3 und E5 mit Emission  
 $\epsilon_n = 0,03 - U_g = 0,712$  W/m<sup>2</sup>K lt. Berechnung Labor für Bauphysik – TU-Graz.  
Längenbezogenen Wärmedurchgangskoeffizienten seitlich und oben  $\psi = 0,0686$  W/mK  
Längenbezogenen Wärmedurchgangskoeffizienten unten  $\psi = 0,0709$  W/mK, beide lt.  
Berechnung B07.270.013.482 vom 31.01.2007, Labor für Bauphysik – TU-Graz.

## BERECHNUNG

### GEOMETRIE

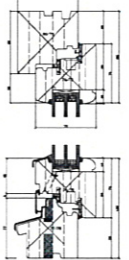
Fensterbreite	1,230	m	Rahmenfläche seitlich und oben	0,4695	m <sup>2</sup>
Fensterhöhe	1,480	m	Rahmenfläche unten	0,1294	m <sup>2</sup>
Rahmenbreite seitlich u. oben	0,11878	m	Rahmenfläche gesamt $A_f$	0,5989	m <sup>2</sup>
Rahmenbreite unten	0,13038	m	Länge Randverbund seitlich+oben	3,4541	m
Fensterfläche $A_w$	1,8204	m <sup>2</sup>	Länge Randverbund unten	0,9924	m
Glasfläche $A_g$	1,2215	m <sup>2</sup>	Länge Randverbund gesamt $l_g$	4,4465	m

### WÄRMEDURCHGANGSKOEFFIZIENT DES FENSTERS

Der Wärmedurchgangskoeffizient des Fensters  $U_w$  in W/m<sup>2</sup>K errechnet sich nach:

$$U_w = \frac{\sum U_f * A_f + U_g * A_g + \sum \psi * l_g}{A_f + A_g} \quad \text{daraus ergibt sich:}$$

$$U_w = (1,0895 * 0,4695 + 1,2968 * 0,1294 + 0,712 * 1,2215 + 0,0686 * 3,4541 + 0,0709 * 0,9924) / 1,8204 = 1,020 \text{ W/m}^2\text{K}$$




## BERECHNUNGSERGEBNISSE

Für die beschriebene Fensterkonstruktion ergibt sich nach ÖNORM EN ISO 10077 Teil 1 ein Wärmedurchgangskoeffizient von:

**$U_w = 1,0 \text{ W/m}^2\text{K}$**

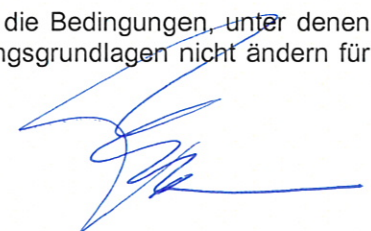
## GELTUNG DER BERECHNUNG

Die Berechnung gilt nur für den berechneten Gegenstand und nur für die Bedingungen, unter denen die Berechnung durchgeführt wurde und gilt sofern sich die Berechnungsgrundlagen nicht ändern für die Dauer von 3 Jahren ab Ausstellungsdatum.

  
Dipl.-Ing. Hannes Ebner  
Zeichnungsberechtigter

Graz, 31.01.2007



  
Dipl.-Ing. Heinz Ferk  
Laborleiter

Akkreditiert als Prüf- und Überwachungsstelle durch OIB mit Bescheid OIB-160-004/02-004



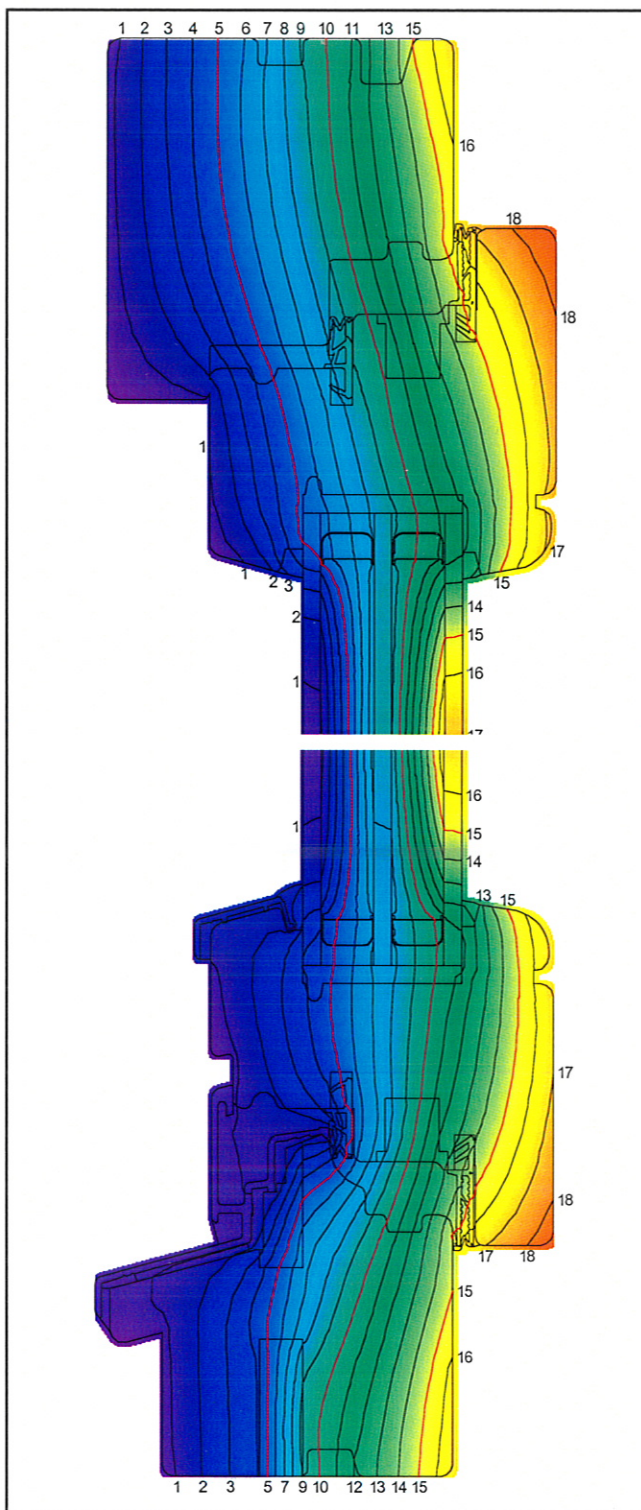
Hersteller

**Franz Silber Fensterbau GmbH**

Produktbezeichnung

**NATURALUX**

**Profil**



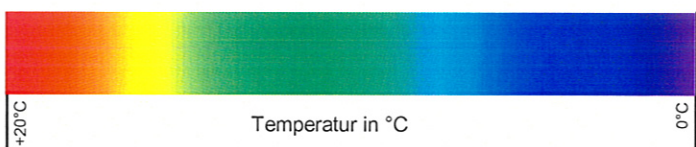
**Beschreibung**

Rahmen	Seite /oben	unten	Holz
Profiltiefe	78	78	mm
Rahmenbreite	~119	~130	mm
<b>U<sub>f</sub></b>	<b>1,09</b>	<b>1,30</b>	<b>W/m²K</b>
Quelle	B07.270.013.482/LFB/31.01.2007		

<b>Verglasung</b>	4/12/4/12/4	mm
Gasfüllung	Argon	90%
Beschichtung - ε/Ebene		0,03/3
<b>U<sub>g</sub></b>	<b>0,7</b>	<b>W/m²K</b>
Quelle	B07.270.016.488e/LFB/31.01.2007	

Randverbund	Seite /oben	unten	Edelstahl
<b>ψ</b>	<b>0,069</b>	<b>0,071</b>	<b>W/mK</b>
Quelle	B07.270.013.482/LFB/31.01.2007		

Fenster		einflügelig DK
Stockaußenmaß	Breite	1230 mm
	Höhe	1480 mm
<b>U<sub>w</sub></b>		<b>1,02</b> <b>W/m²K</b>
Quelle	B07270.014.480/LFB/31.01.2007	



**Anmerkungen**

31.01.2007